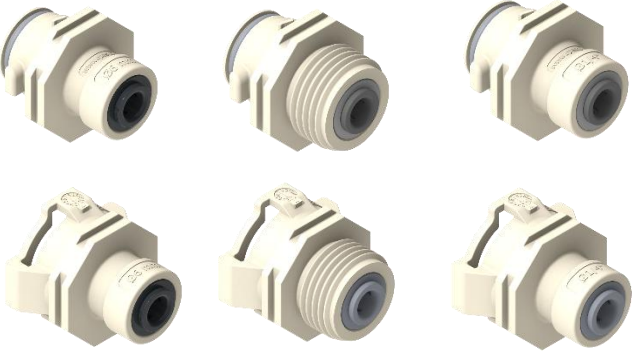
	TECHNICAL DATASHEET	<i>SCHEDA TECNICA</i>	Mod.: RU FITTINGS
	FAMILY NAME:	Universal Fittings R Series – In/out 180° PF 4mm-8mm	Rev.: 00
	FAMIGLIA:	<i>Serie R Raccordi Universale In/out 180° PF 4mm-8mm</i>	Data: 07/04/2026

	WORKING CHARACTERISTICS	
	Working pressure:	max 10 bar
	Room temperature:	0+75 °C
	Fluid temperature:	0+65 °C
	Flow direction:	Bi-directional
	Filtration grade:	-
CARATTERISTICHE DI LAVORO		
Pressione di esercizio:	max 10 bar	
Temperatura ambiente:	0+75 °C	
Temperatura fluido:	0+65 °C	
Direzione fluido:	Bi-direzionale	
Grado di filtrazione:	-	

PHYSICAL CHARACTERISTICS		CARATTERISTICHE FISICHE	
Body:	PA66 30% GF	Corpo:	PA66 30% GF
Cap:	-	Tappo:	-
Filter plastic structure:	-	Struttura plastica del filtro:	-
Filter net:	-	Rete filtrante:	-
Gaskets:	NBR - LSR	Guarnizioni:	NBR - LSR
Passage diameter:	DN5,3 – DN7,5	Diametro di passaggio:	DN5,3 – DN7,5
Valve body:	All R Series on RPE catalog	Corpo valvola:	Tutte le Serie R a catalogo RPE
Valve body nominal diameter:	DN10 or DN11	Diam. nominale corpo valvola:	DN10 o DN11

INSTALLATION		INSTALLAZIONE	
Manual on any Universale R Series components (valve body or connection)		Manuale su qualsiasi componente della Serie R Universale (corpo valvola o raccordo)	

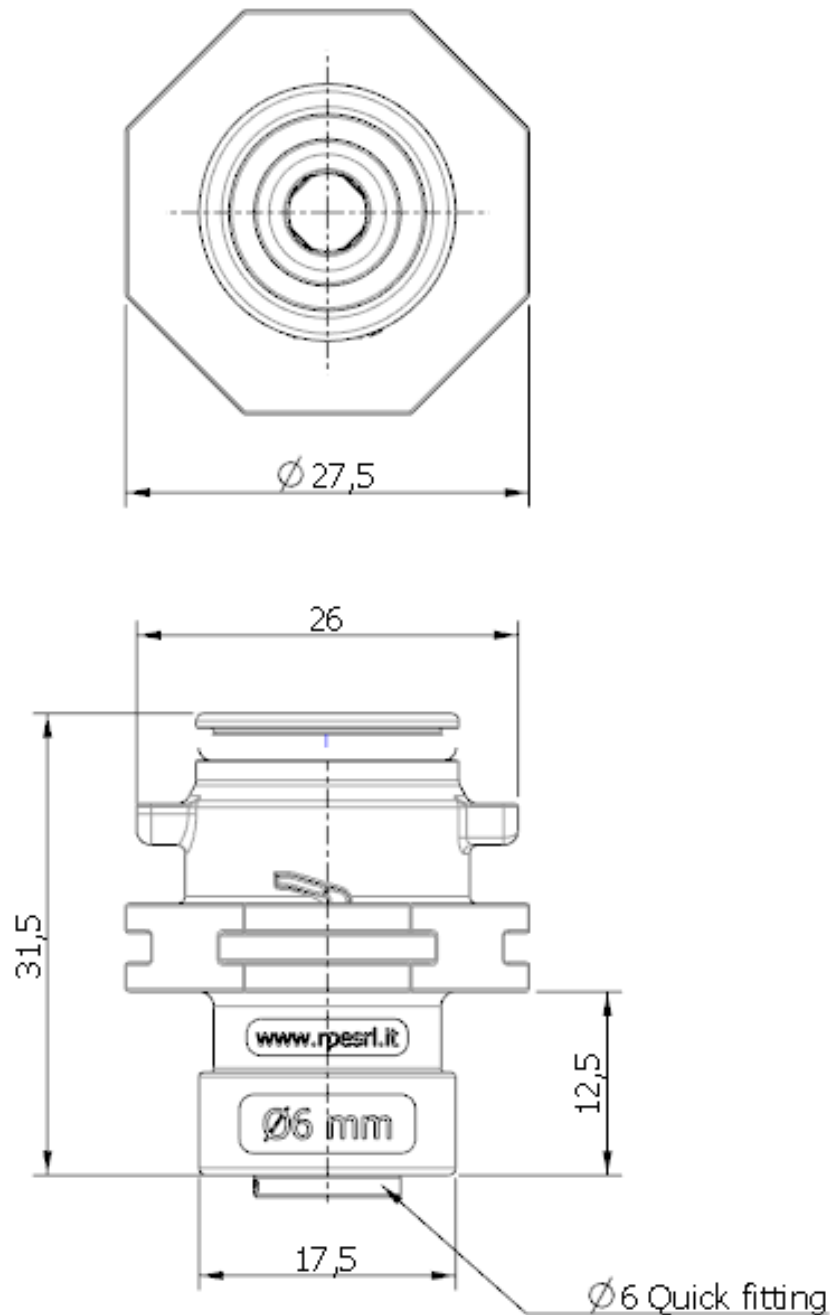
APPLICATIONS		APPLICAZIONI	
All application that require the use of the Universale R Series		Tutte le applicazioni che prevedono l'uso della Serie R Universale	

HYDRAULIC CONNECTIONS		CONNESSIONI IDRAULICHE	
Inlet:	See attached drawings	Ingresso:	Vedi disegni allegati
Outlet:	See attached drawings	Uscita:	Vedi disegni allegati

MARKS AND CERTIFICATIONS		MARCHI ED APPROVAZIONI	
MOCA (valid only for WHITE fittings)		MOCA (valide solo per raccordi BIANCHI)	

**TECHNICAL DATASHEET***SCHEMA TECNICA*Mod.: **RU FITTINGS**FAMILY NAME: **Universal Fittings R Series - In/out 180° PF 4mm-8mm**Rev.: **00**FAMIGLIA: *Serie R Raccordi Universali -In/out 180° PF 4mm-8mm*Data: **07/04/2026****FITTINGS TYPES***TIPOLOGIE DI RACCORDO***RACCORDI PER UNIVERSALE - In/out 180° PF 4mm-8mm**

Raccordi	Pressione di esercizio	Temperatura ambiente	Temperatura fluido	Diametro di passaggio	Check valve (si/no)
Raccordo G 3/4" IN	0 ÷ 10 bar	0 ÷ 90 °C	0 ÷ 90 °C	DN 13	SI (OV20)
Raccordo G 3/4" OUT	0 ÷ 10 bar	0 ÷ 90 °C	0 ÷ 90 °C	DN 13	SI (OV20)
Raccordo G 3/4" Femmina IN	0 ÷ 10 bar	0 ÷ 90 °C	0 ÷ 90 °C	DN 13	SI (OV20)
Raccordo G 3/4" Femmina OUT	0 ÷ 10 bar	0 ÷ 90 °C	0 ÷ 90 °C	DN 13	no
Raccordo PF 6 mm IN	0 ÷ 10 bar	0 ÷ 75 °C	0 ÷ 65 °C	DN 5,3	no
Raccordo PF 6 mm OUT	0 ÷ 10 bar	0 ÷ 75 °C	0 ÷ 65 °C	DN 5,3	no
Raccordo PF 10 mm IN	0 ÷ 7 bar	0 ÷ 75 °C	0 ÷ 65 °C	DN 9,2	no
Raccordo PF 10 mm OUT	0 ÷ 7 bar	0 ÷ 75 °C	0 ÷ 65 °C	DN 9,2	no
Raccordo PF 3/8" IN	0 ÷ 7 bar	0 ÷ 75 °C	0 ÷ 65 °C	DN 9,2	no
Raccordo PF 3/8" OUT	0 ÷ 7 bar	0 ÷ 75 °C	0 ÷ 65 °C	DN 9,2	no
Raccordo G 1/2" IN	0 ÷ 10 bar	0 ÷ 90 °C	0 ÷ 90 °C	DN 7,5	no
Raccordo G 1/2" OUT	0 ÷ 10 bar	0 ÷ 90 °C	0 ÷ 90 °C	DN 7,5	no
Raccordo G 1/2" + PF 8 mm IN	0 ÷ 10 bar	0 ÷ 75 °C	0 ÷ 65 °C	DN 7,5	no
Raccordo G 1/2" + PF 8 mm OUT	0 ÷ 10 bar	0 ÷ 75 °C	0 ÷ 65 °C	DN 7,5	no
Raccordo Pf 1/4" mm In	0 ÷ 10 bar	0 ÷ 75 °C	0 ÷ 65 °C	DN 5,3	no
Raccordo Pf 1/4" mm OUT	0 ÷ 10 bar	0 ÷ 75 °C	0 ÷ 65 °C	DN 5,3	no
Raccordo PG 10 mm IN	0 ÷ 10 bar	0 ÷ 90 °C	0 ÷ 90 °C	DN 8	no
Raccordo PG 10 mm OUT	0 ÷ 10 bar	0 ÷ 90 °C	0 ÷ 90 °C	DN 8	no
Raccordo GARDEN IN	0 ÷ 10 bar	0 ÷ 90 °C	0 ÷ 90 °C	DN 8,5	no
Raccordo GARDEN OUT	0 ÷ 10 bar	0 ÷ 90 °C	0 ÷ 90 °C	DN 8,5	no
Raccordo T m-f-m	0 ÷ 10 bar	0 ÷ 90 °C	0 ÷ 90 °C	DN 13	no
Raccordo T3 f-m-f	0 ÷ 10 bar	0 ÷ 90 °C	0 ÷ 90 °C	DN 13	no
Raccordo a L IN	0 ÷ 10 bar	0 ÷ 90 °C	0 ÷ 90 °C	DN 13	no
Raccordo Tappo IN	0 ÷ 10 bar	0 ÷ 90 °C	0 ÷ 90 °C	-	no
Raccordo Tappo OUT	0 ÷ 10 bar	0 ÷ 90 °C	0 ÷ 90 °C	-	no

**TECHNICAL DATASHEET** *SCHEDA TECNICA*Mod.: **RU FITTINGS****FAMILY NAME:** **Universal Fittings R Series - In/out 180° PF
4mm-8mm**Rev.: **00***FAMIGLIA:* *Serie R Raccordi Universali - In/out 180° PF
4mm-8mm*Data: **07/04/2026****DIMENSIONAL DRAWING***DISEGNO DIMENSIONALE***IN PF 6mm**



TECHNICAL DATASHEET *SCHEDA TECNICA*

Mod.: **RU FITTINGS**

FAMILY NAME: **Universal Fittings R Series - In/out 180° PF 4mm-8mm**

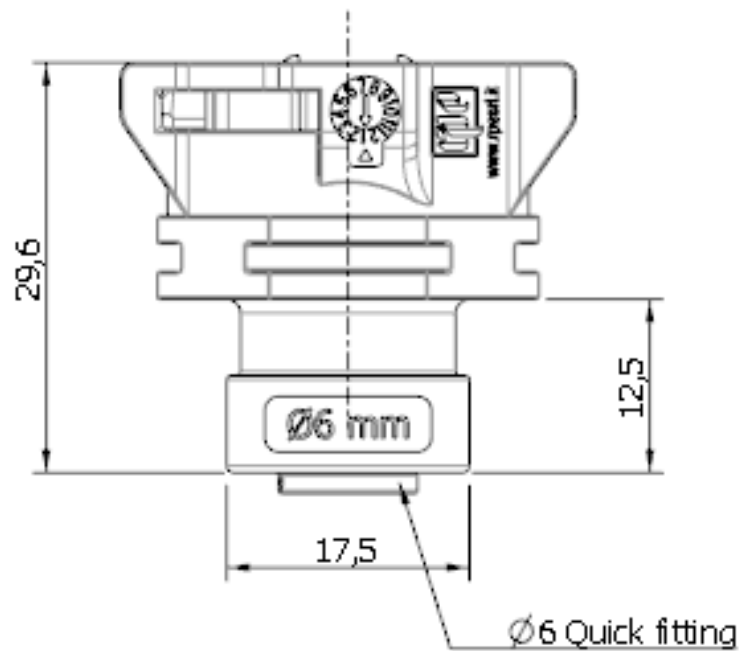
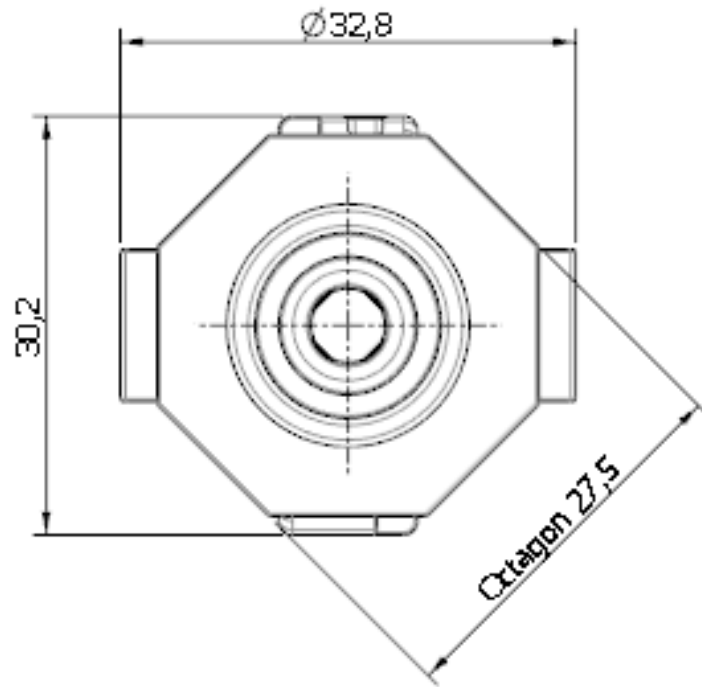
Rev.: **00**

FAMIGLIA: *Serie R Raccordi Universali - In/out 180° PF 4mm-8mm*

Data: **07/04/2026**

DIMENSIONAL DRAWING

DISEGNO DIMENSIONALE



OUT PF 6mm



TECHNICAL DATASHEET *SCHEDA TECNICA*

FAMILY NAME: **Universal Fittings R Series - In/out 180° PF
4mm-8mm**
FAMIGLIA: *Serie R Raccordi Universali - In/out 180° PF
4mm-8mm*

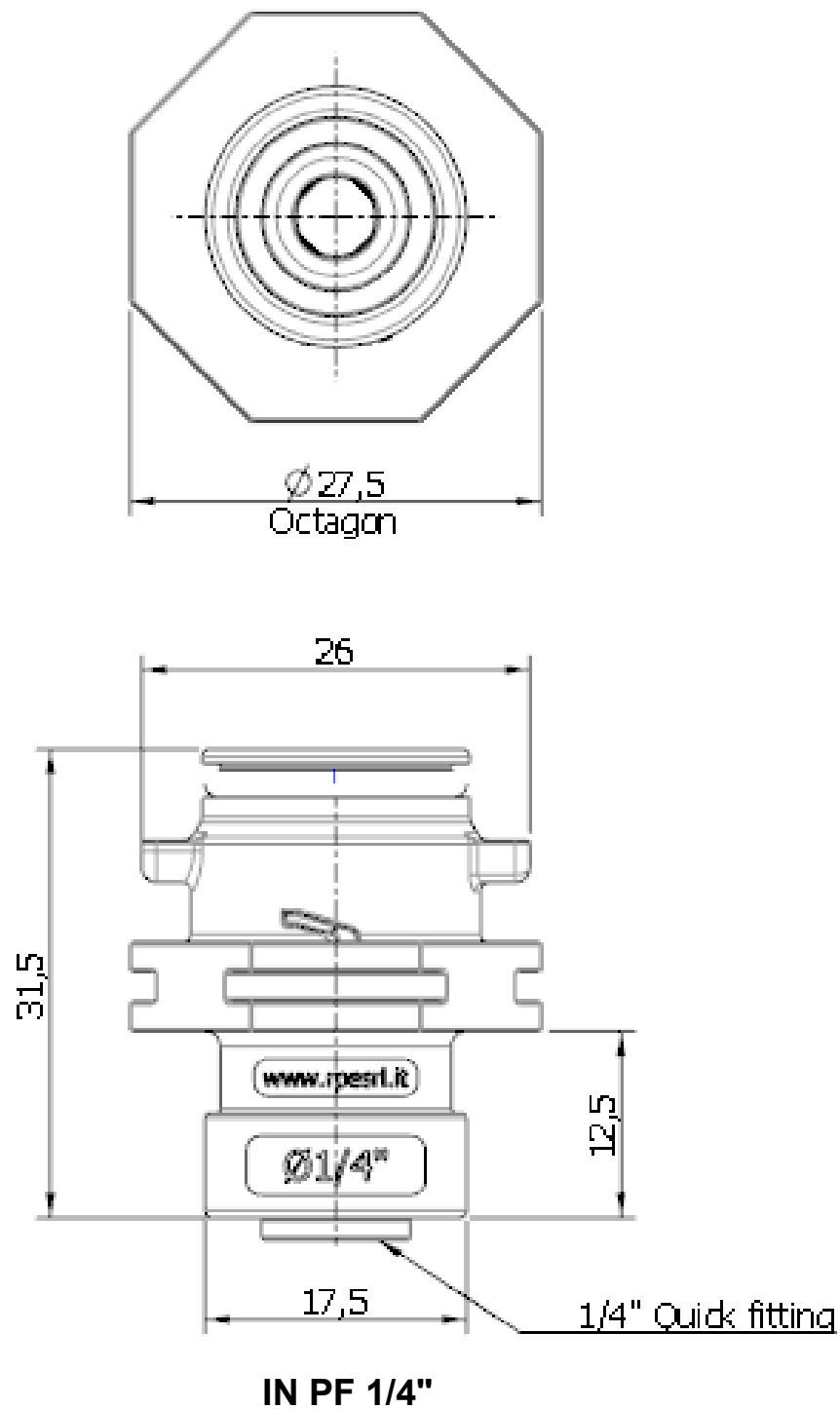
Mod.: **RU FITTINGS**

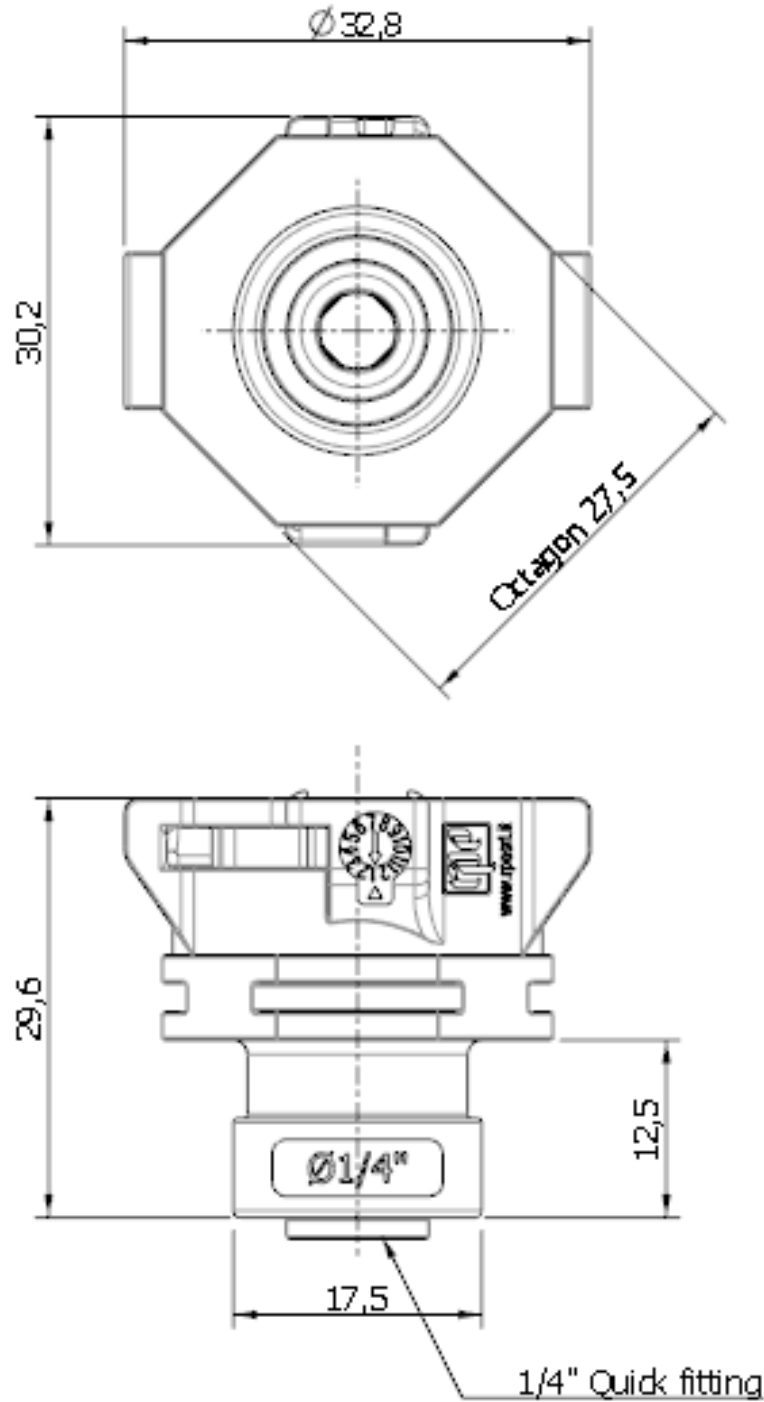
Rev.: **00**

Data: **07/04/2026**

DIMENSIONAL DRAWING

DISEGNO DIMENSIONALE



**TECHNICAL DATASHEET***SCHEMA TECNICA*Mod.: **RU FITTINGS**FAMILY NAME: **Universal Fittings R Series - In/out 180° PF
4mm-8mm**Rev.: **00**FAMIGLIA: *Serie R Raccordi Universali - In/out 180° PF
4mm-8mm*Data: **07/04/2026****DIMENSIONAL DRAWING***DISEGNO DIMENSIONALE***OUT PF 1/4"**



TECHNICAL DATASHEET *SCHEDA TECNICA*

Mod.: **RU FITTINGS**

FAMILY NAME: **Universal Fittings R Series - In/out 180° PF 4mm-8mm**

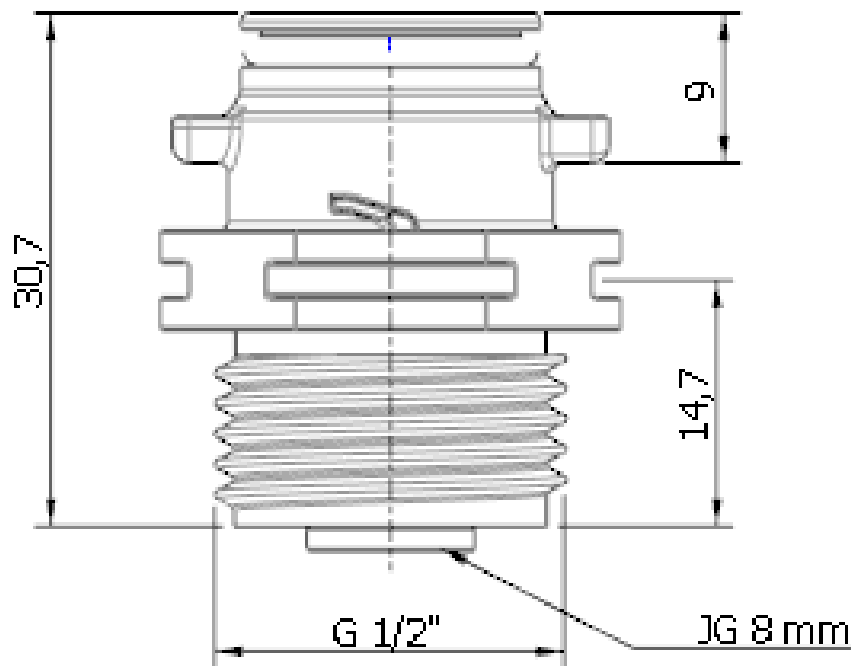
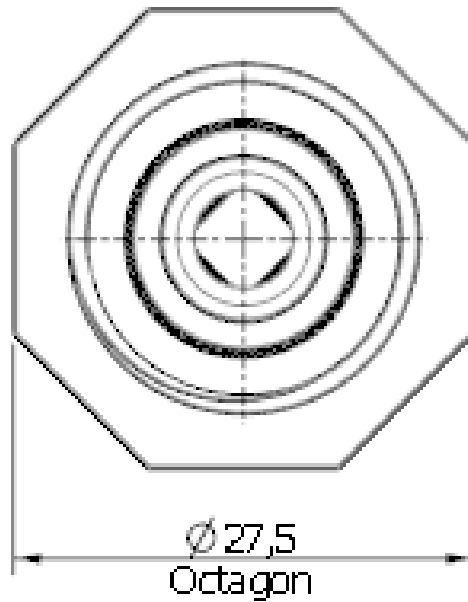
Rev.: **00**

FAMIGLIA: *Serie R Raccordi Universali - In/out 180° PF 4mm-8mm*

Data: **07/04/2026**

DIMENSIONAL DRAWING

DISEGNO DIMENSIONALE



IN PF 8mm



TECHNICAL DATASHEET *SCHEDA TECNICA*

Mod.: **RU FITTINGS**

FAMILY NAME: **Universal Fittings R Series - In/out 180° PF
4mm-8mm**

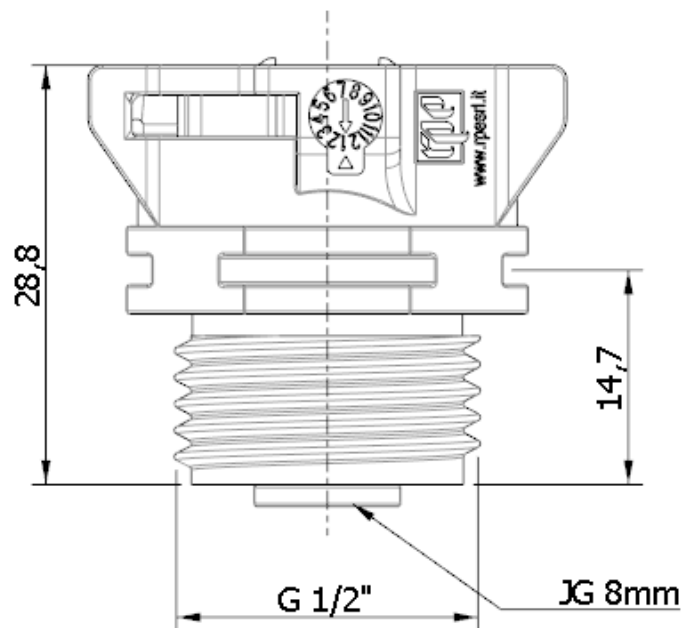
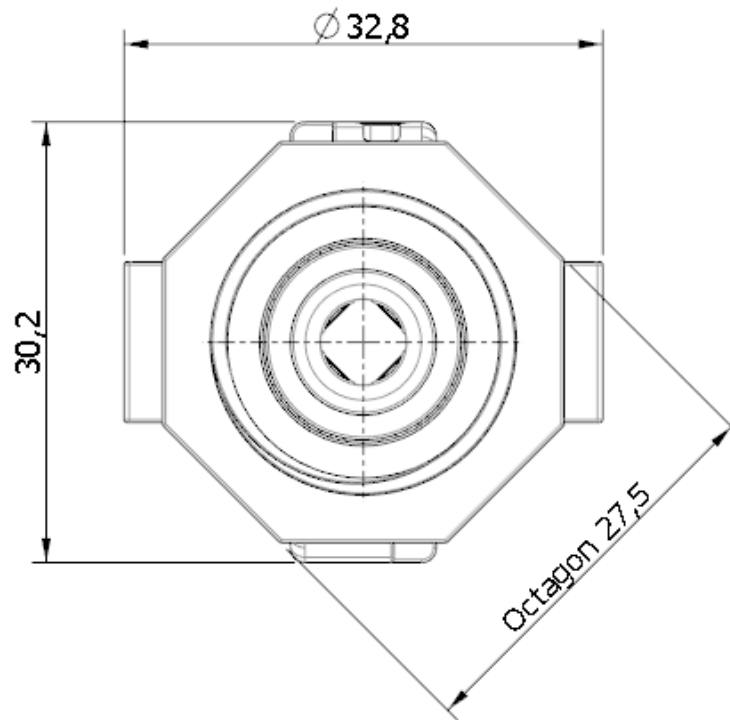
Rev.: **00**

FAMIGLIA: *Serie R Raccordi Universali - In/out 180° PF
4mm-8mm*

Data: **07/04/2026**

DIMENSIONAL DRAWING

DISEGNO DIMENSIONALE



OUT PF 8mm"